

Закрытое акционерное общество
«Измеритель-авто»

ОКП 45 7383

СОГЛАСОВАНО

ТАХОГРАФ ЦИФРОВОЙ ТЦА-02НК

Инструкция водителя

4278-017-77934233-2013 И1



2013

Тахограф цифровой ТЦА-02НК

Инструкция водителя

1. Общие положения.

Тахограф предназначен для измерения, непрерывной регистрации и индикации времени, скорости движения, расстояния, пройденного транспортным средством, интервалов времени режимов труда и отдыха (далее – РТО) водителей. Тахограф регистрирует нарушения режимов вождения, РТО водителей, правил эксплуатации.

1.1 Внешний вид тахографа ТЦА-02НК.

Внешний вид тахографа с извлеченной кассетой принтера представлен на рисунке 1.

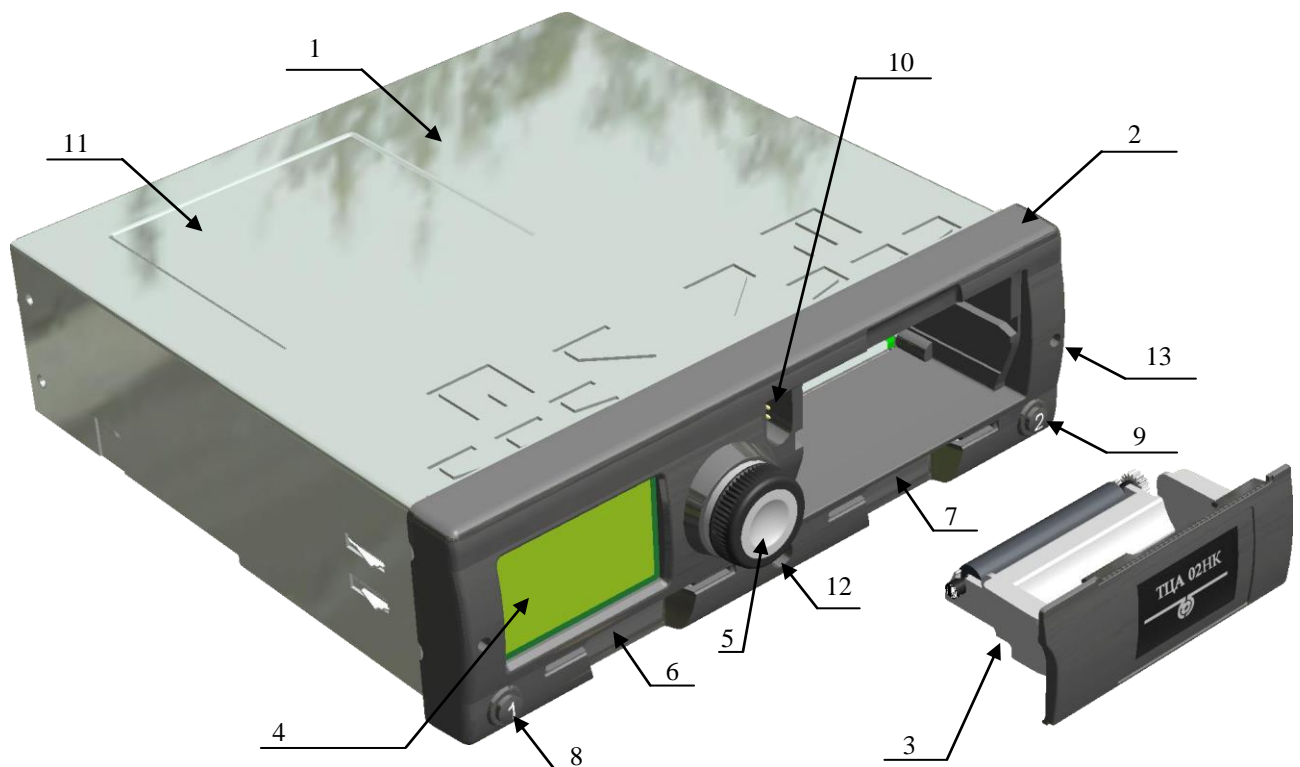


Рисунок 1. Тахограф ТЦА-02НК, вид спереди.

- 1 - корпус тахографа;
- 2 - лицевая панель;
- 3 - кассета принтера;
- 4 - дисплей;
- 5 - ручка энкодера;
- 6 - слот водителя;
- 7 - слот напарника;
- 8 - кнопка извлечения карты и переключения режима деятельности водителя;
- 9 - кнопка извлечения карты и переключения режима деятельности напарника;
- 10 - D-образный разъем для выгрузки и калибровки;
- 11 - углубление для размещения шильдика;
- 12 – пломба на лицевой панели;
- 13 - отверстия для отжима фиксаторов тахографа в отсеке автомобиля;

Вид тахографа с задней стороны представлен на рисунке 2.

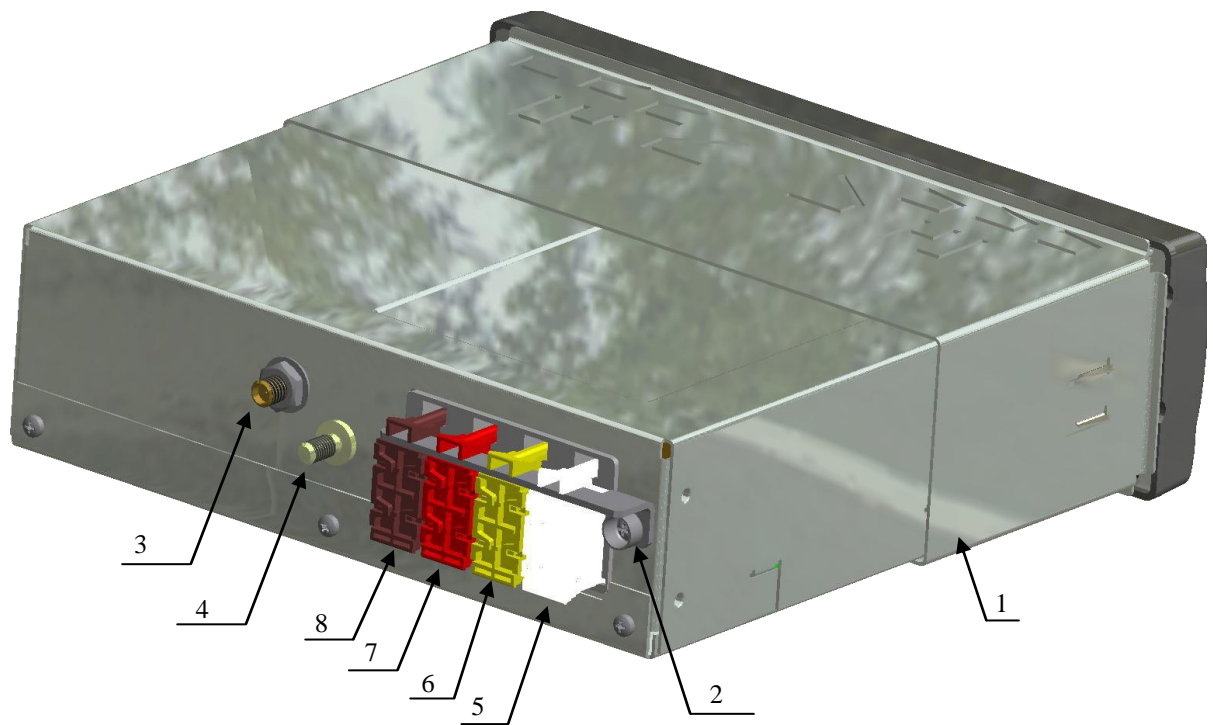


Рисунок 2. Тахограф ТЦА-02НК, вид сзади.

- 1 - корзина для установки тахографа в отсеке автомобиля;
- 2 - защитная скоба с пломбировочной чашкой;
- 3 - разъем антенны ГЛОНАСС;
- 4 - болт заземления;
- 5 - разъем А для подключения питания;
- 6 - разъем В для подключения датчика скорости и спидометра;
- 7 - разъем С;
- 8 - разъем D для подключения спидометра через программируемый вывод;

1.2 Работа с тахографом ТЦА-02НК.

Рекомендуется использовать тахограф совместно со спидометром, подключаемым по CAN-шине, поскольку в этом случае обеспечивается совпадение показаний спидометра и тахографа. В других случаях возможно расхождение показаний, обусловленное допустимыми погрешностями приборов.

Управление тахографом осуществляется посредством энкодера. При вращении энкодера происходит выбор требуемой строки меню, при нажатии на энкодер – вход в выбранное подменю или исполнение выбранной команды.

Схема меню (экранов) тахографа ТЦА-02НК приведена в Приложении.

Смысловое значение пиктограмм и комбинаций пиктограмм, использующихся на экране и в распечатках тахографа расшифровано в таблице 1 Приложения.

Выбор режима деятельности Водителя и Напарника осуществляется коротким нажатием кнопок 1 и 2 на лицевой панели тахографа.

При отсутствии карты водителя в тахографе, последующие действия (измерение интервалов времени РТО водителей и нарушения) будут регистрироваться на «НЕИЗВЕСТНОГО ВОДИТЕЛЯ».

При движении транспортного средства автоматически для водителя 1 устанавливается режим «ВОЖДЕНИЕ», а для водителя 2 – «ГОТОВНОСТЬ».

После остановки движения, для водителя 1 и водителя 2 устанавливается режим «РАБОТА», перевод в режим «ОТДЫХ» необходимо осуществлять самостоятельно, нажатием соответственно кнопок 1 или 2.

2. Сообщения тахографа.

Тахограф выводит текстовые сообщения о событиях и ошибках на дисплей, сопровождаемые звуковыми и световыми сигналами. Первое нажатие на энкодер прекращает сигнализацию, второе - закрывает сообщение.

Расшифровка сообщений об ошибках тахографа и необходимые действия приведены в таблице 2 Приложения.

При превышении максимально допустимой скорости движения или продолжительности непрерывного вождения, тахограф сигнализирует об этом сменой цвета кольцевой подсветки энкодера с зеленого на красный и звуковым сигналом. В случае продолжения превышения максимально допустимой скорости движения более 1 минуты и в случае превышения допустимой продолжительности времени вождения, происходит регистрация нарушения.

Тахограф регистрирует дату и время нарушения, максимальную и среднюю скорость превышения, продолжительность превышения.

3. Работа с картами тахографа.

Перед началом работы водитель обязан вставить карту в считыватель, как показано на рис. 3 (**контактами вниз - вперед**). При работе экипажа водитель вставляет карту в считыватель 1, второй (сменный) водитель – в считыватель 2. При смене водителей карты следует поменять местами. Извлечение карт производится посредством длительного (2-4 с) нажатия на соответствующую кнопку («1» или «2»), на дисплее появляется надпись «ИЗВЛЕЧЬ КАРТУ?», после чего необходимо подтвердить команду на извлечение нажатием на энкодер. Тахограф автоматически производит обновление данных на карте и, по окончании записи данных, освобождает соответствующую карту.

Вставлять и извлекать карты допускается только при остановленном транспортном средстве!

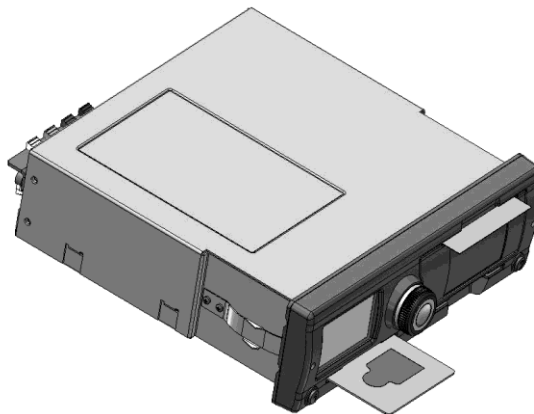


Рисунок 3. Правильное положение карт.

После установки карт в соответствующие слоты, тахограф осуществляет их идентификацию, при этом на табло высвечивается сообщение «карта обрабатывается... ждите» для каждой установленной карты.

После первичной обработки карты, тахограф предложит ввести PIN код.

Ввод цифр PIN кода осуществляется следующим образом:

- вращением ручки энкодера влево или вправо выбирается необходимая цифра;
- коротким нажатием на энкодер выбранная цифра подтверждается и курсор переходит на следующую позицию;
- если после окончания ввода PIN кода остались пустые позиции (отмечены символом "*") - необходимо пропустить их, нажимая на энкодер;

- после ввода всех позиций короткое нажатие завершает ввод PIN кода;
- если в процессе ввода допущена ошибка, длительное нажатие на энкодер (более 5 секунд) позволяет сбросить введенные цифры и повторить ввод;

Необходимо дождаться окончания идентификации, т.е. возвращения тахографа в режим, в котором он находился до момента установки карт. В случае любых ошибок с принятием карты, карта будет автоматически извлечена, а на экране появится сообщение об ошибке, после подтверждения ошибки нажатием на энкодер, можно попытаться повторить идентификацию карты.

4. Ручной ввод деятельности водителя.

При вставке карты водителя тахограф предложит осуществить ручной ввод данных о деятельности с момента последнего извлечения карты.

Отказ от ручного ввода означает, что все время после извлечения карты будет считаться отдыхом.

При ручном вводе данных тахограф автоматически задает начало периода (время последнего извлечения карты) и позволяет выбрать режим деятельности для периода и время конца периода. Если время конца введенного периода совпадает с временем вставки карты - ручной ввод закончен. При необходимости можно указать конец периода и режим деятельности для любого отрезка времени внутри диапазона с время последнего извлечения карты до времени вставки и повторить данную операцию для всех требуемых отрезков времени.

5. Распечатка отчетов и замена термобумаги.

Для того, чтобы произвести распечатку отчетов о деятельности водителя и нарушениях, необходимо войти в меню (см. схему меню в Приложении), затем вращая энкодер выйти на строку меню <Распечатки>, нажать на энкодер, выбрать требуемый вид отчета и, нажав на энкодер, распечатать его.

Для установки термобумаги в тахограф необходимо нажать на нижнюю часть крышки кассеты и извлечь ее, установить рулон диаметром примерно 25 мм, пропустив бумагу в щель в нижней части кассеты, как показано на рис. 4, и вставить кассету в тахограф.

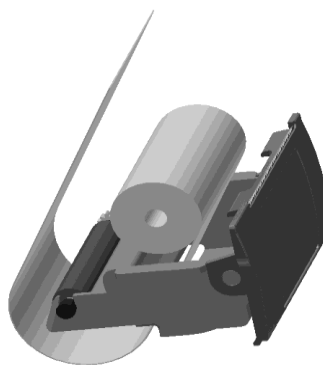


Рисунок 4. Установка бумаги в кассету принтера.

6. Особые ситуации.

Существует два типа особых ситуаций, во время которых тахограф не требуется использовать: "Неприменимо" и "Переезд на пароме/поезде".

Время включения и выключения особых ситуаций фиксируется тахографом и доступно для проверки! Недопустимо использовать эти режимы без необходимости!

Для включения особых ситуаций необходимо войти в меню и, вращая энкодер, дойти до пунктов меню <Режим "неприменимо" включить> или <Режим "паром" Включить>. Выключение данных режимов происходит аналогично.

Во время действия одной особой ситуации нельзя включить другую особую ситуацию.

7. Извлечение (установка) тахографа из (в) отсека крепления.

Извлечение тахографа из отсека крепления производится путем одновременной вставки двух круглых отверток (к комплект тахографа не входят) в два круглых отверстия по бокам лицевой панели для отжима пружинных упоров-фиксаторов (см. рис.1) и одновременного вытягивания тахографа за лицевую панель. При извлечении тахографа следует производить осторожно, чтобы не оборвать кабели на тыльной стороне тахографа.

Вставка тахографа в отсек крепления производится простым нажатием лицевую панель до защелкивания пружинных упоров-фиксаторов.

ПРИЛОЖЕНИЕ.

Схема меню (экранов) тахографа ТЦА-02НК.

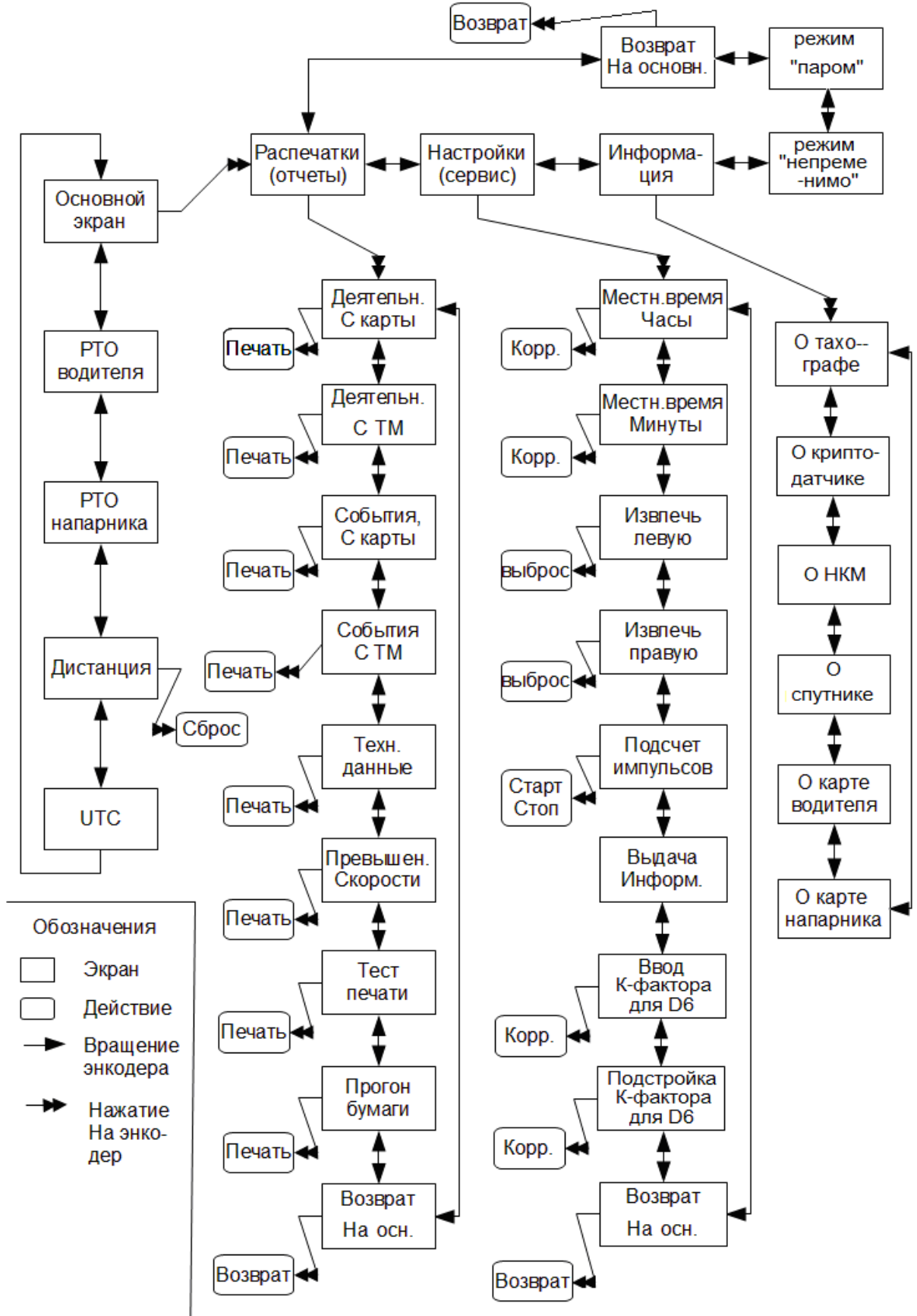


Таблица 1. Смысловое значение пиктограмм и комбинаций пиктограмм, использующихся на экране и в распечатках тахографа.

	<u>Режимы</u>		<u>Типы распечаток</u>
	Готовность	24h	Деятельность водителя с карты
	Вождение	24h	Деятельность водителя с тахографа
	Отдых	!	События и ошибки с карты
	Работа	!	События и ошибки с тахографа
	<u>Карты</u>		Технические данные с тахографа
	Карта водителя		Превышения скорости
	Карта предприятия		<u>Нарушения и события</u>
	Карта контролера	!	Перерыв в подаче электропитания
	Карта мастера	!	Вождение без установленной
	<u>Оборудование</u>		в слот «1» карты водителя
1	Слот 1 для установки карт		Превышение максимально допустимой скорости
2	Слот 2 для установки карт		
	Карта	!	Ввод карты в процессе движения
	Часы	!	Ошибка при завершении последнего сеанса работы с картой
	Электропитание		
	Термопринтер	!	Несовместимость карт
	Транспортное средство	!	Ошибка данных о движении
	Датчик скорости		Кончилась бумага в принтере
	Устройство загрузки		Ошибка загрузки из тахографа
	<u>Разнообразные</u>		Ошибка в работе с картой
!	События	!M	Отказ от ручного ввода деятельности
×	Ошибки		
	Скорость		
	Время		
Σ	Суммарные данные		
	Перемещение на пароме/поезде		
OUT	Режим "Неприменимо"		

Таблица 2. Расшифровка сообщений об ошибках тахографа и необходимые действия.

№	Сообщение тахографа	Описание и действия
1	"Карта не действительна"	Попытка использования просроченной или не тахографической карты. Необходимо заменить карту.
2	"Неверный PIN код"	Был введен неверный PIN код карты. Число попыток ограничено.
3	"НКМ заблокирован!"	СКЗИ тахографа заблокирован. Необходимо обратиться в мастерскую.
4	"СБОЙ КАРТЫ 001"	Нет ответа от карты. Проверить правильность положения карты при вводе. При повторении ошибки для любой карты - обратиться в мастерскую.
5	"СБОЙ КАРТЫ 007"	Ошибка обмена с картой. Повторить операции с картой. При повторении ошибки для любой карты - обратиться в мастерскую.
6	"СБОЙ КАРТЫ 010"	Карта застряла при извлечении. Аккуратно извлечь карту вручную. При повторении ошибки - обратиться в мастерскую.
7	"СБОЙ КАРТЫ 011"	Карта не смогла выполнить операцию. Возможно, данные на карте повреждены. Повторить операции с картой. При повторении ошибки для любой карты - обратиться в мастерскую.
8	"СБОЙ КАРТЫ 02х"	Сертификаты с карты не прошли проверку. Необходимо заменить карту.
9	"СБОЙ КАРТЫ 026"	В выключенном тахографе была подменена вставленная карта. Данные не были записаны на карту.
10	"СБОЙ КАРТЫ 030"	Сертификат карты не прошел проверку в СКЗИ. Следует заменить карту.
11	"СБОЙ КАРТЫ 036"	Сбой взаимной аутентификации карты и СКЗИ. Повторить ввод карты. При повторении ошибки для любой карты - обратиться в мастерскую.